

Yleistoleranssi / General tolerances
SFS-EN 22768-1, SFS-EN ISO 13920

Tämä asiakirja on Aimo Kortteen Konepaja Oy:n omaisuutta. Sitä ei saa jäljentää tai luovuttaa kolmannelle osapuolelle ilman Aimo Kortteen Konepaja Oy:n lupaa. This document is a property of Aimo Kortteen konepaja Oy. It must not be copied or assigned to a third party without permission of Aimo Kortteen Konepaja Oy.



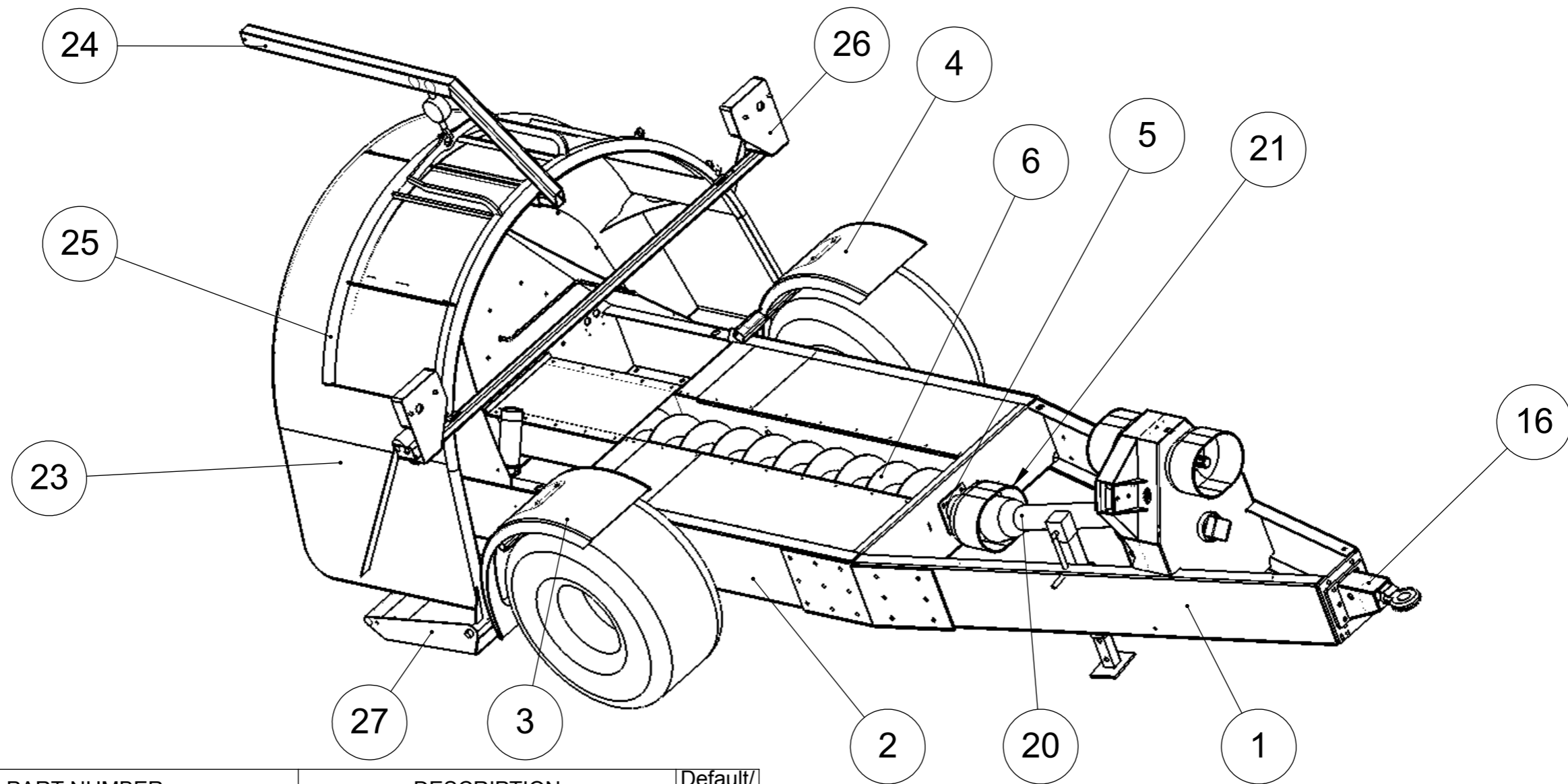
Massa / Mass
kg
Mittakaava / Scale
A4 1:30

Suunnittelija / Designed
JPi
Pvm / Date
29.06.2011
Tarkastaja / Checked
Pvm / Date

Projekti / Project
Tehdään kpl / Quantity manufactured

Nimitys / Description
**Murska Bagger
2,0m**
Piirustusnumero / Drawing number
MMBag.20
Rev

Rev	Muutos / Change	Pvm / Date	Suunnittelija / Designed
1			



ITEM NO.	PART NUMBER	DESCRIPTION	Default/ QTY.
1	AKK-1835	Aisa kokoonpano	1
2	AKK-2631_Rungon kokoonpano	Rungon kokoonpano	1
3	AKK-1816_Lokasuoja vasen	Lokasuoja vasen	1
4	AKK-1817_Lokasuoja oikeap	Lokasuoja oikeap	1
5	MP9127	Pohjaruuvien painelaakerin pesä	1
6	AKK-2388_POHJARUUVI 2870	POHJARUUVI 2870	1
7	209232	Akselimutteri KM 10	2
8	208674	Lukituslevy MB 10	1
9	AKK-2324	Pohjaruuvien laaakerituki	1
10	208689 Laakeri 22207 35x72x23		1
11	208587	Akselitiiviste 40x72x10	1
12	11283 Pidike rengastiivisteelle Ø72		1
13	608678	Pidätinrenkas i72	1
14	7011282_Rengastiiviste Ø72x2		1
15	1001551		1
16	AKK-1525_Vetolenkki	Vetolenkki	1
17	AKK-1040_rengas	rengas	2
18	7010044 Pyörästö MP-300-500		1
19	2510024 Ketjunostin MCH-0,25T		1
20	2512169		1
21	21904ce_Nivelakselin suojakupu		1
22	12052 Ohjekirjaputkilo_KP		1
23	AKK-2634_Painekartio runko 2.0m	Painekartio runko 2.0m	1
24	MP10132	Hirsipuu	1
25	MP10134	Nostoteline 2m säkille	1
26	LT10803		1
27	9351 Säkin alasuoja 2,0m		1

Yleistoleranssi / General tolerances

SFS-EN 22768-1, SFS-EN ISO 13920

Tämä asiakirja on Aimo Kortteen Konepaja Oy:n omaisuutta. Sitä ei saa jäljentää tai luovuttaa kolmannelle osapuolelle ilman Aimo Kortteen Konepaja Oy:n lupaa. This document is a property of Aimo Kortteen konepaja Oy. It must not be copied or assigned to a third party without permission of Aimo Kortteen Konepaja Oy.



Aimo Kortteen Konepaja Oy
PL 161, 84100 YLIVIESKA
Puh. 08-4110500 Fax. 08-425422
WWW.murska.fi



Massa / Mass

kg

Mittakaava / Scale
A4 1:20

Suunnittelija / Designed

JPi

Pvm / Date

29.06.2011

Tarkastaja / Checked

Pvm / Date

Projekti / Project

Tehdään kpl / Quantity manufactured

Nimitys / Description

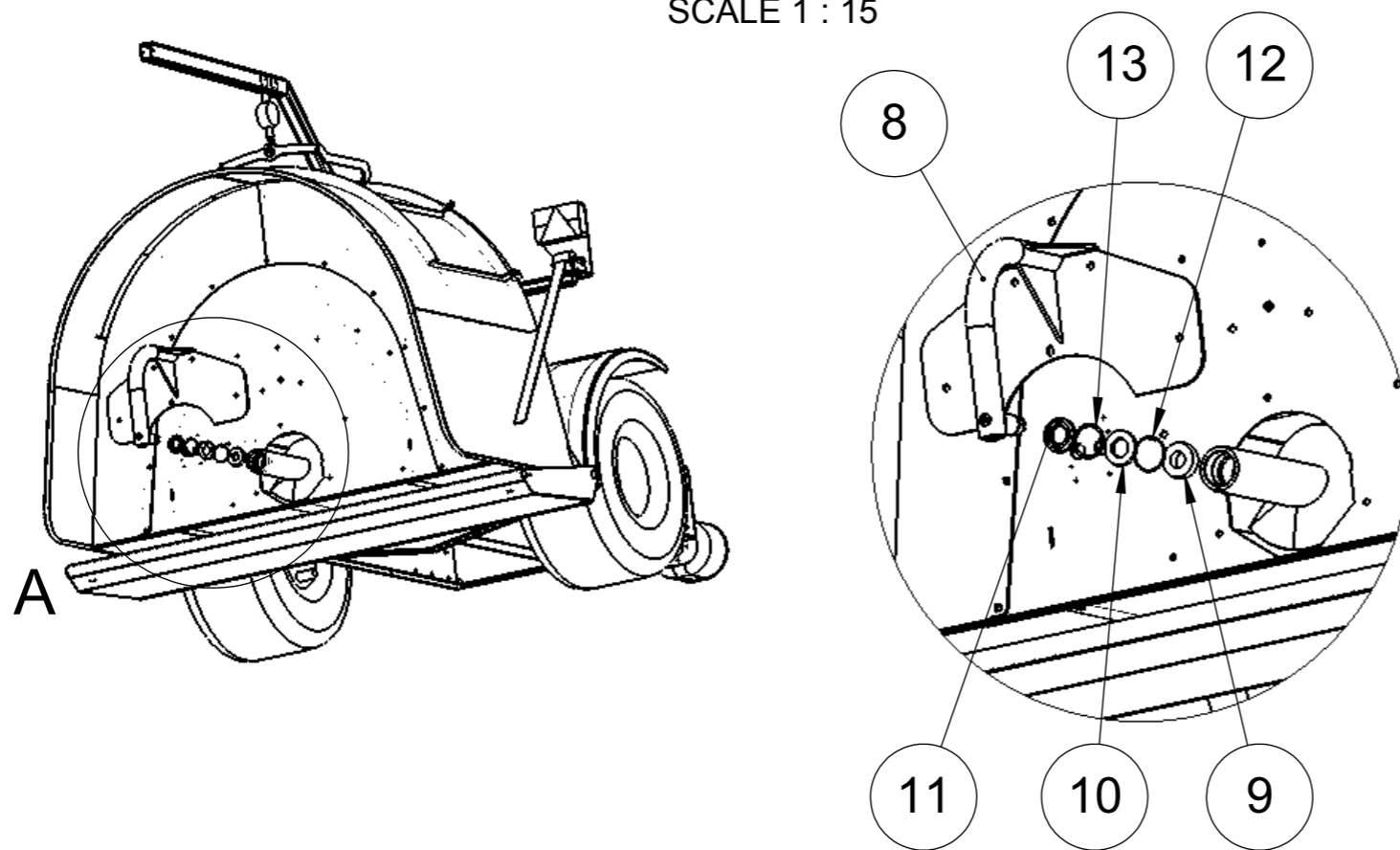
Murska Bagger
2,0m

Piirustusnumero / Drawing number

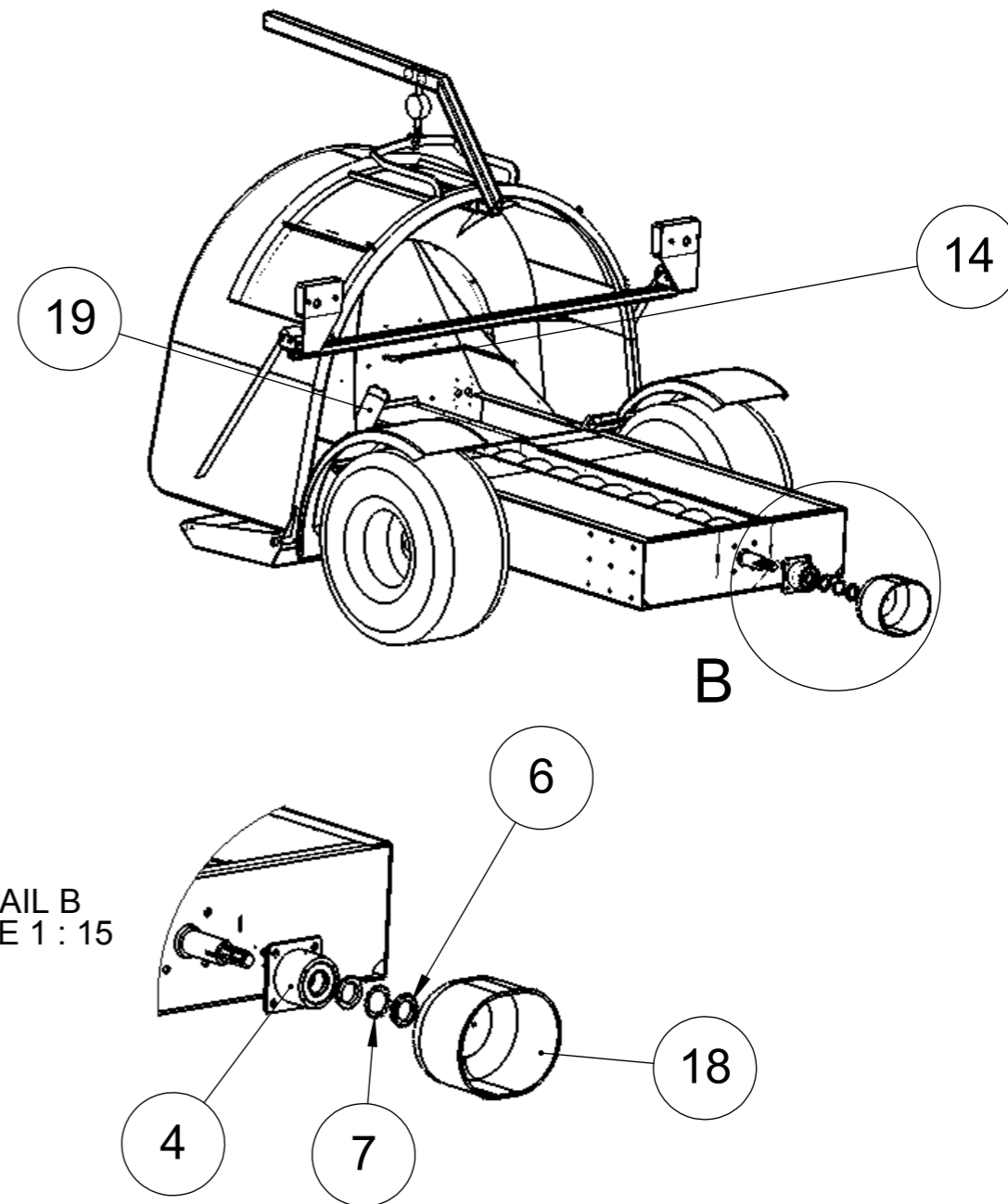
MMBag.20

Rev

DETAIL A
SCALE 1 : 15



DETAIL B
SCALE 1 : 15



ITEM NO.	PART NUMBER	DESCRIPTION	Pohjaruuvi/QTY.
1	AKK-2631	Rungon kokoonpano	1
2	AKK-1816	Lokasuoja vasen	1
3	AKK-1817	Lokasuoja oikeap	1
4	MP9127	Pohjaruuvien painelaakerin pesä	1
5	AKK-2388_POHJARUUVI 2870	POHJARUUVI 2870	1
6	209232	Akselimutteri KM 10	2
7	208674	Lukituslevy MB 10	1
8	AKK-2324	Pohjaruuvien laaakerituki	1
9	208689	Laakeri 22207 35x72x23	1
10	208587	Akselitiiviste 40x72x10	1
11	11283	Pidike rengastiivisteelle Ø72	1
12	608678	Pidätinrenkas i72	1
13	7011282	Rengastiiviste Ø72x2	1
14	1001551		1
15	AKK-1040	rengas	2
16	7010044	Pyörästä MP-300-500	1
17	2510024	Ketjunostin MCH-0,25T	1
18	21904ce	Nivelakselin suojakupu	1
19	12052	Ohjekirjaputkilo_KP	1
20	AKK-2634	Painekartio runko 2.0m	1
21	MP10132	Hirsipuu	1
22	MP10134	Nostoteline 2m säkille	1
23	LT10803		1
24	9351	Säkin alasuoja 2,0m	1

Yleistoleranssi / General tolerances
SFS-EN 22768-1, SFS-EN ISO 13920

Tämä asiakirja on Aimo Kortteen Konepaja Oy:n omaisuutta. Sitä ei saa jäljentää tai luovuttaa kolmannelle osapuolelle ilman Aimo Kortteen Konepaja Oy:n lupaa. This document is a property of Aimo Kortteen Konepaja Oy. It must not be copied or assigned to a third party without permission of Aimo Kortteen Konepaja Oy.



Massa / Mass	kg	Suunnittelija / Designed	JPi	Pvm / Date	29.06.2011
Mittakaava / Scale	A4 1:30	Tarkastaja / Checked		Pvm / Date	
Projekti / Project	Nimitys / Description		Tehdään kpl / Quantity manufactured		
	Murska Bagger 2,0m		Piirustusnumero / Drawing number		
			MMBag.20		